

Delos digitale uitlezing set professional (draaibank)



Deze draaibank set is speciaal samengesteld voor de veeleisende klant. Met een resolutie van 1 μ m, 3 linialen (lineaire encoders) en een digitale uitleeskast met diverse opties wordt nauwkeurig metaal draaien een "simpele klus".

De digitale uitleeskast wordt geleverd inclusief:

- Digitale uitlezing DS-3V
- Transparante beschermhoes
- Handleiding in het Engels
- Montage beugel
- Netsnoer

De linialen hebben een protectie norm IP 55, worden geleverd inclusief een beschermkap, montage benodigheden en duidelijke handleiding (in het Engels).

De set bestaat uit de volgende artikelen:

- 1x lineaire encoder (glazen liniaal) DLS-W (**MET DUBBELE SEAL!**), 1 μ m resolutie. Met een meetbereik tussen de 501 en 800 mm.
- 1x lineaire encoder (glazen liniaal) DLS-M, 1 μ m resolutie. Het meetbereik loopt van 300 tot 600 mm. **Dit is een middelmaat liniaal voor montage op het dwarsupport.**
- 1x lineaire encoder (glazen liniaal) DLS-S, 1 μ m resolutie. Het meetbereik loopt van 50 tot 300 mm. **Deze liniaal is extra compact voor montage op de beitelslede.**
- Digitale uitleeskast DS-3V
- Handleidingen, montage materiaal, bevestigingsbeugel, transparante hoes en beschermkappen voor de linialen.



Voor de juiste liniaal maat, willen wij graag van u de maximale verplaatsing van de assen weten.

Deze set is slechts een van de vele mogelijkheden.

Mogelijk komen de vermelde liniaal maten niet overeen met uw draaibank. Laat het ons dan weten en wij stellen een passende set voor u samen.



Specificaties:

DLS-W Linialen

Model	DLS-W
Meetbereik (mm)	100-1200
Maten profiel	21.5x33
Nauwkeurigheid	(3+3L/1000) μm (20° C / 68° F)
Maximum werksnelheid	60 m/min
Referentie nulpunt	50 mm
Bescherming	IP55
Resolutie (μm)	0.1/0.5/1/5/10
Output signaal	TTL/EIA-422-A
Voltage	5V/12V/24V/36V

DLS-M Linialen

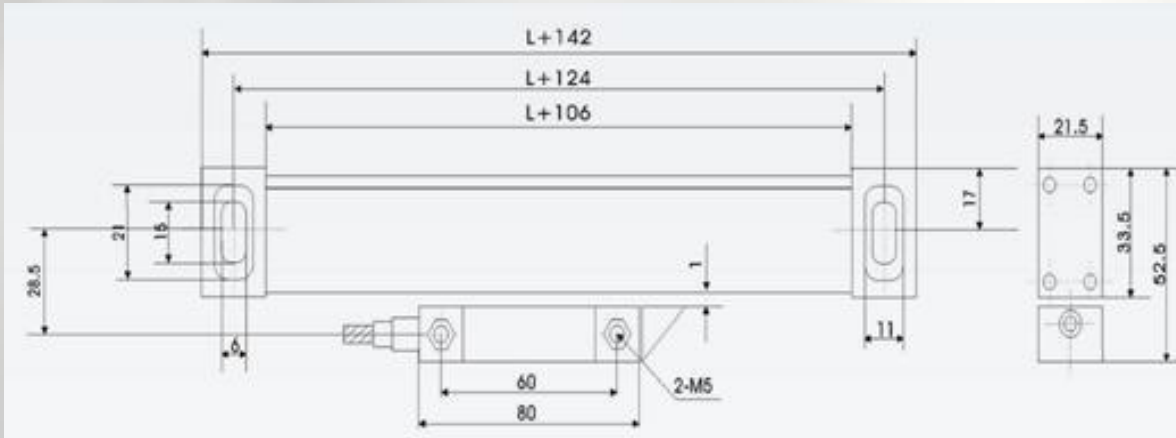
Model	DLS-M
Meetbereik (mm)	50-500
Maten profiel	20x29
Nauwkeurigheid	(3+3L/1000) μm (20° C / 68° F)
Maximum werksnelheid	60 m/min
Referentie nulpunt	50 mm
Bescherming	IP55
Resolutie (μm)	0.1/0.5/1/5/10
Output signaal	TTL/EIA-422-A
Voltage	5V/12V/24V/36V

DLS-S linialen (slim line)

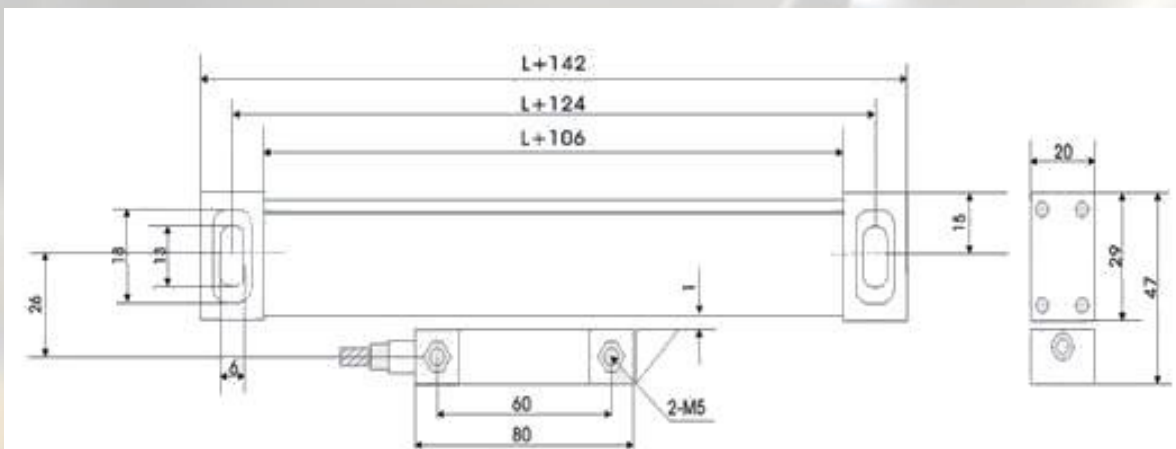
Model	DLS-S (slim line)
Meetbereik (mm)	50-500
Maten profiel	18x23
Nauwkeurigheid	(3+3L/1000) μm (20° C / 68° F)
Maximum werksnelheid	60 m/min
Referentie nulpunt	50 mm/piece
Vuil bescherming	IP55
Resolutie (μm)	0.5/1/5/10
Output signaal	TTL/EIA-422
Voltage	5V/12V/24V/36V

DS-XX Uitlezing

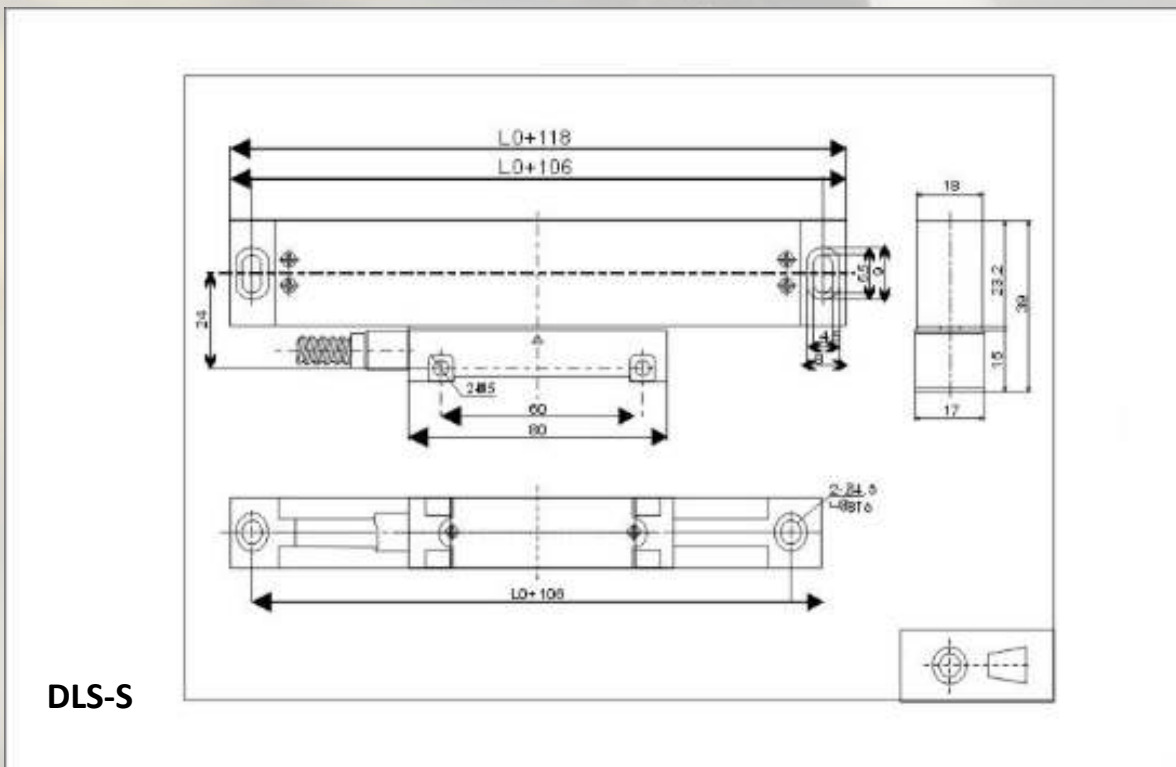
Specificaties DS-XX uitlezingen	
Voltage:	AC 80V-260V/50HZ-60HZ
Power dissipation:	20VA
Coordinate nummer:	1/2/3
Display:	7 bit display + karakter display
Refresh rate:	4X
Input signaal:	TTL,EIA-422-A
Input frequency:	>250KHZ
Resolutie:	10 μm , 5 μm , 1 μm , 0.5 μm , 0.1 μm
Toetsenbord:	Licht bedienbare drukknoppen



DLS-W



DLS-M



DLS-S